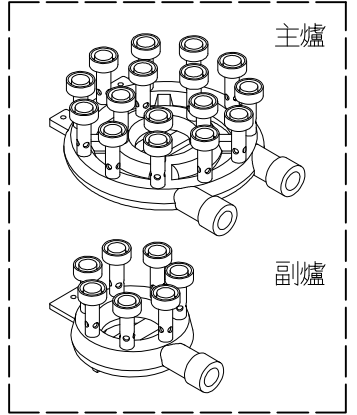
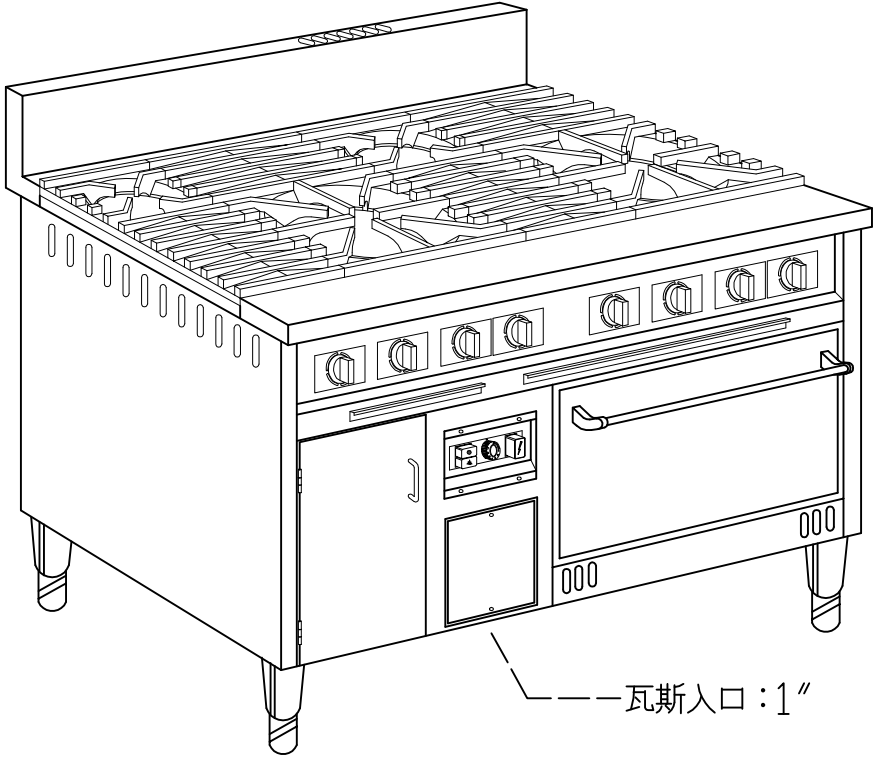
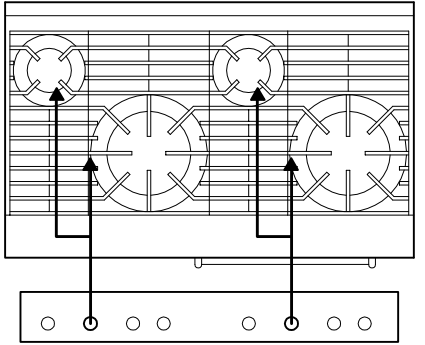


設備名稱	二主二副西餐爐/下烤箱	廚霸王產品系列	
外型尺寸	1200*750*800/950 m/m	數量	台



打開母火時，
需同時引燃接連的母火



副	主	副	主
爐	爐	爐	爐
開	開	開	開
關	關	關	關

材 料 說 明 :

1. 面板使用 不銹鋼 1.5 厚製。
2. 側板使用 不銹鋼 1.0 厚製。
3. 烤箱門使用 不銹鋼 1.0 厚製，間隔玻璃絲綿。
油壓成型，特製後鈕，不變型，不下垂。
4. 烤箱內、外層隔熱以耐高溫玻璃絲綿斷熱。
5. 引導式烤箱溫度平均，後流排氣口。
6. 烤箱邊緣裝耐高溫保護管，烤盤尺寸：465*465*30/315 m/m。
7. 烤箱溫控開關採用義大利進口三合一(電子點火，防爆系統，溫度控制)開關。
8. 爐心採用主爐 16 支心，副爐 7 支心。
9. 瓦斯流量/BTU:290500。
10. 附高低調整腳 4 只。
11. 內附集渣抽盤。